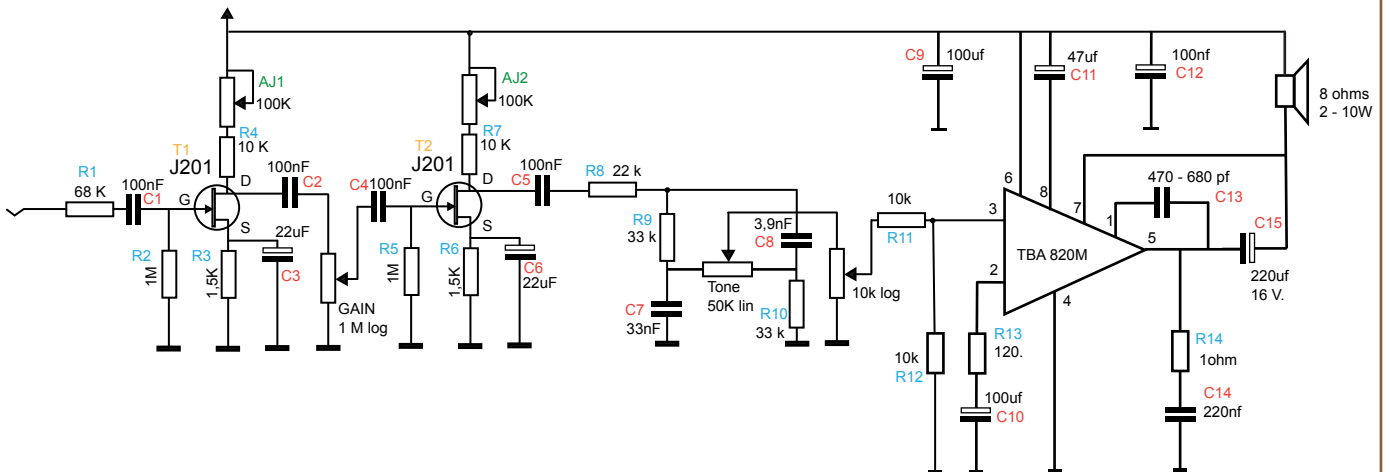
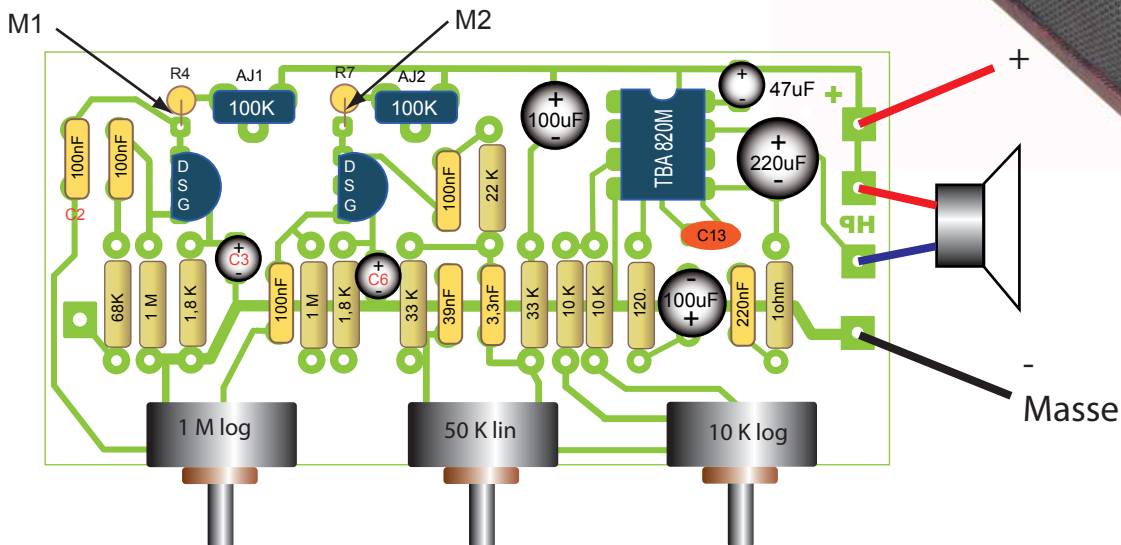
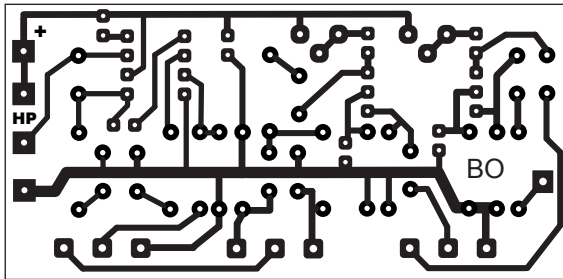


# The Texas Boogie

Version TBA 820M (2W)



Côté CU 74,5 x 36,5 mm



## NOTES

Les transistors T1 et T2 peuvent être remplacés par des BF245A, B ou C mais l'expérience prouve qu'il est alors souhaitable de changer les valeurs des ajustables 100k en 10 K (et R4 et R7 en 470 ohms). Le brochage des BF245 est inversé par rapport aux J201 !

Le réglage s'effectue en réglant AJ1 puis AJ2 pour obtenir en M1 puis en M2 une tension moitié de la tension d'alimentation.

Un réglage « à l'oreille » donne un résultat souvent plus satisfaisant... On branche une sortie provisoire (un jack entre M1 ou M2 et la masse). Réglage de AJ1 pour obtenir en M1 le gain maximum. Puis on passe à l'étape suivant.