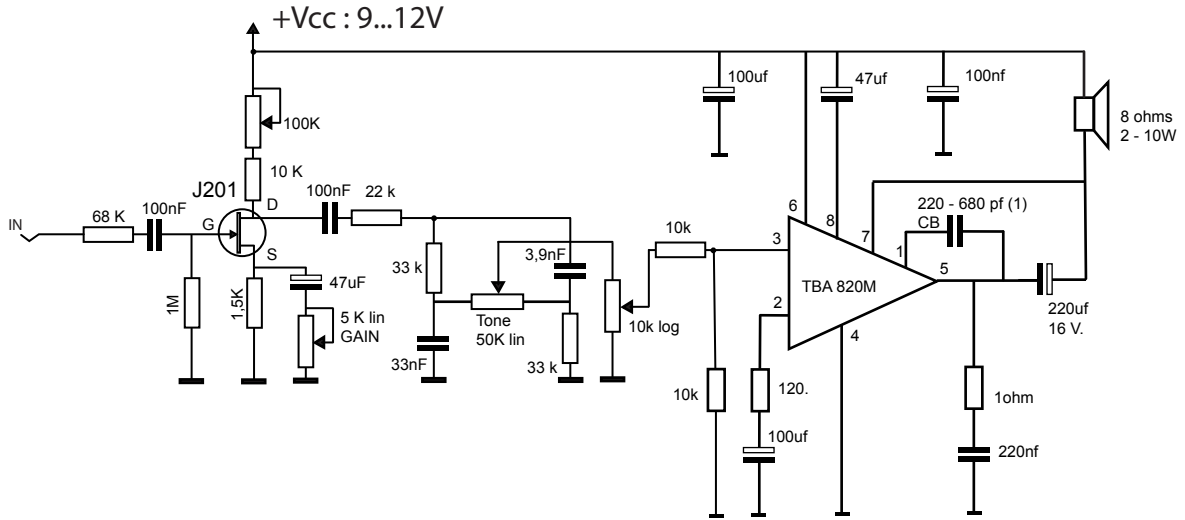


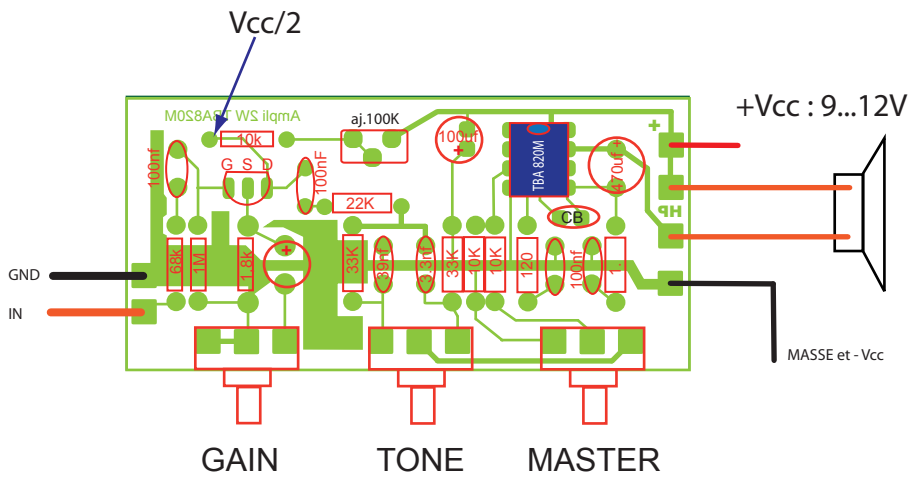
# The Baby blues

Version TBA 820M (2W)

Bien que fonctionnant alimenté par une pile de 9Volts, il reste conseillé de prévoir une alimentation externe de 9, voir 12 volts. (bloc alimentation pour pédale)



(1) CB peut être choisi entre 220 pf et 680 pf.  
Ce condensateur limite les fréquences aigües.  
220 pf : 25 to 20000 Hz  
680 pf : 25 to 7000Hz



Puissance en sortie du TBA820M :  
2W pour 12 V. sur 8 ohms  
1,6 W pour 9V./ 4 ohms  
1,2 W pour 9V./ 8 ohms

Tension maxi. 16 Volts  
Tension mini. 3 Volts

