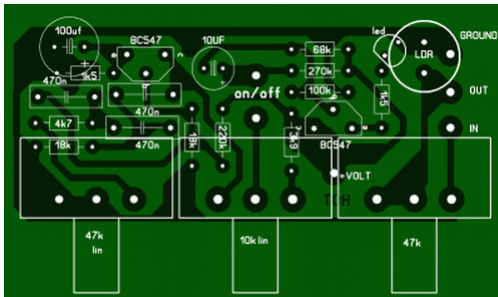


# Trémolo 2 transistors

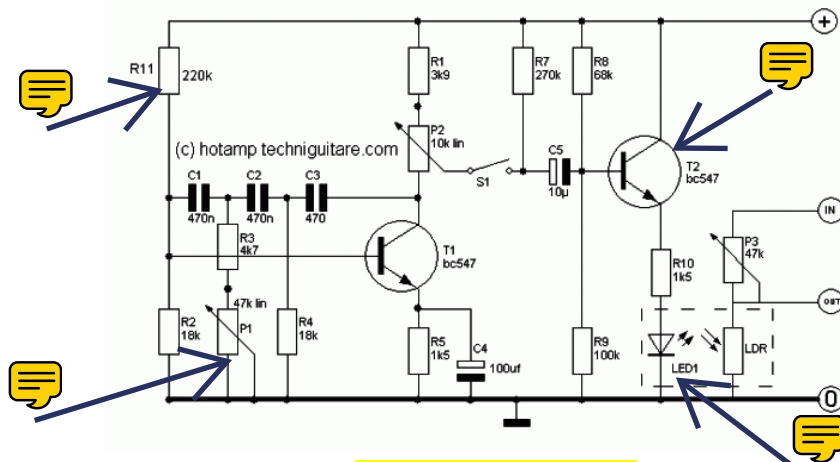
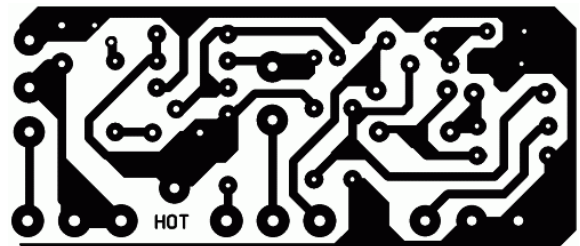
2 Transistors BC547, un couple LDR/Led et 3 potards pour l'effet, sa vitesse, le mix et le tour est joué !

Lisez attentivement le sujet pour voir les valeurs à changer suivant vos goûts et vous avez un tremolo custom qui aura toute sa place dans votre set...

Vue côté composants



Vue côté soudure / taille: 61mm X 26mm



Liste des composants

**Résistances:**

- 1K5 X 2
- 220K X 1
- 3K9 X 1
- 270K X 1
- 4K7 X 1
- 18K X 2
- 68K X 1
- 100K X 1

**Potentiomètres:**

- 10K X 1 Lin
- 47K X 2 Lin

**Condensateurs:**

- 470nF X 3
- 10uF X 1 pol.
- 100uF X 1 pol.

**Divers:**

- BC547 X 2
- Led 5mm X 1
- LDR X 1