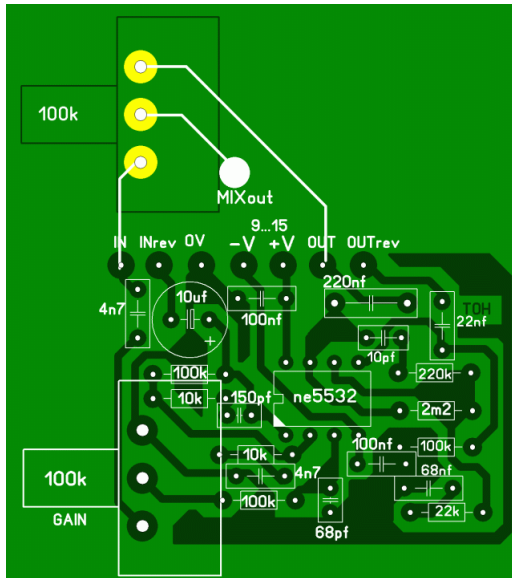


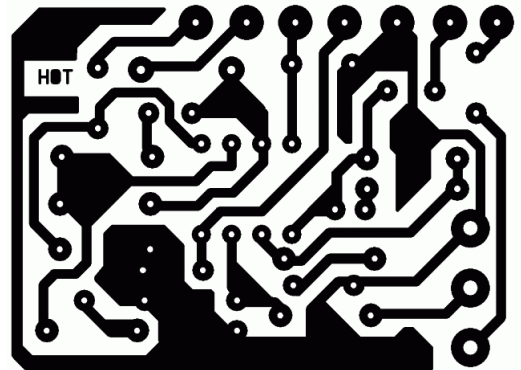
Commande réverb à ressorts

Ce montage permet de commander les boîtiers métalliques dans nos amplis qui renferment les lignes à ressorts appelées aussi lignes à retard, avec un seul double AOP de type NE5532

Vue côté composants



Vue côté soudure / taille 42,5mm X 31mm



Liste des composants

Résistances:

Potentiomètres:

10K X 2

100K X 2 Lin

22K X 1

100K X 3

220K X 1

2M2 X 1

Condensateurs:

I.C.:

10pF X 1

NE5532

68pF X 1

150pF X 1

4,7nF X 2

22nF X 1

68nF X 1

100nF X 2

220nF X 1

10uF X 1 pol.

