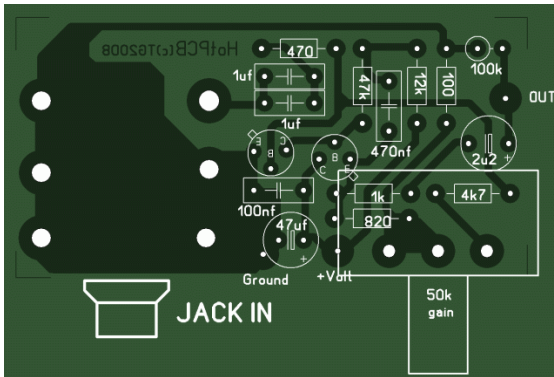


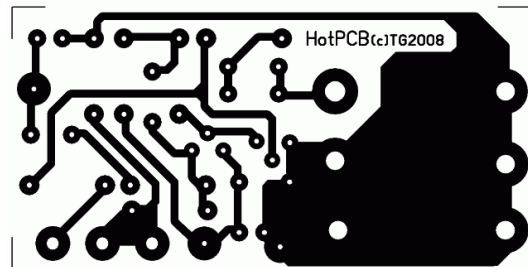
# Préampli micro chant

Un préampli micro à 2 transistors pour les **micros basse impédance** de type Shure SM, AKG, etc...Il sera idéal pour attaquer un entrée ligne de carte son...

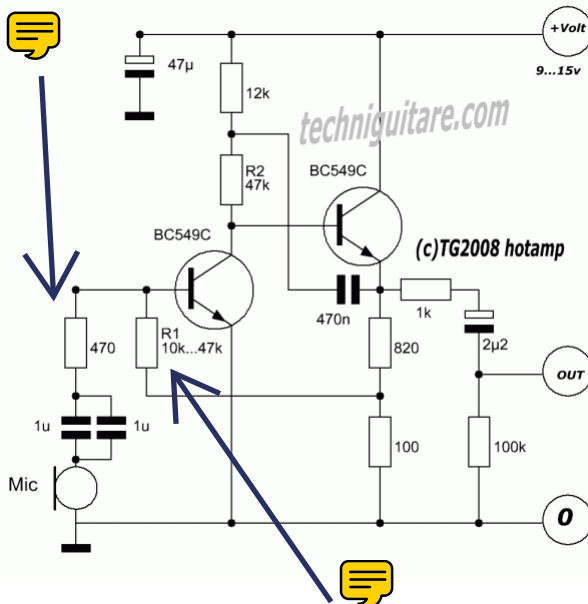
Vue côté composants



Vue côté soudure / taille 52mm X 26mm



Liste des composants



**Résistances:**

**Condensateurs:**

- 100R X 1
- 470R X 1
- 820R X 1
- 1K X 1
- 4K7 X 2
- 12K X 1
- 100K X 1

- 100nF X 1
- 470nF X 1
- 1uF X 2
- 2,2uF X 1 pol.
- 47uF X 1 pol.

**Potentiomètre:**

**Transistors:**

- 50K X 1

- BC549C X 2