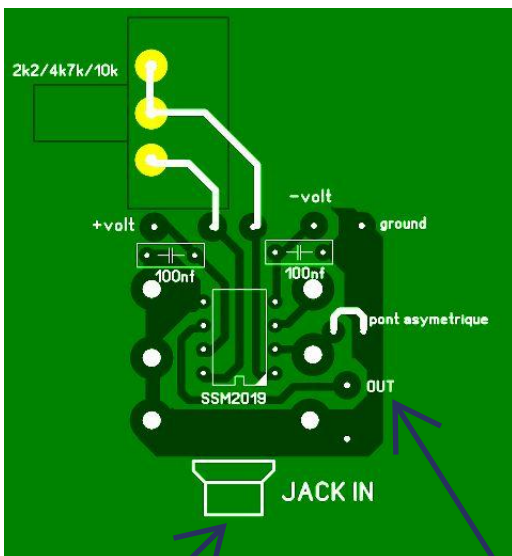


# Préampli micro +60dB

Le SSM2019 est un préampli micro ultra low noise spécialement dédié pour cette tâche, pourquoi s'en priver ? Il enterne tous les autres montages tubes, transistors, C.I en rapport signal / bruit !

Regardez bien le datasheet et vous aurez aussi un schéma pour les micros en alimentation 48V phantom...

Vue côté composants



Vue côté soudure / taille 27mm X 27mm

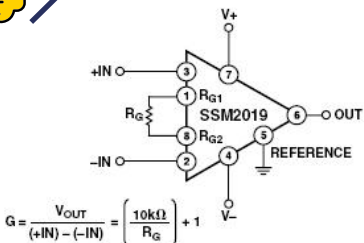
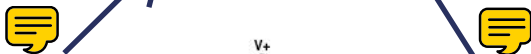
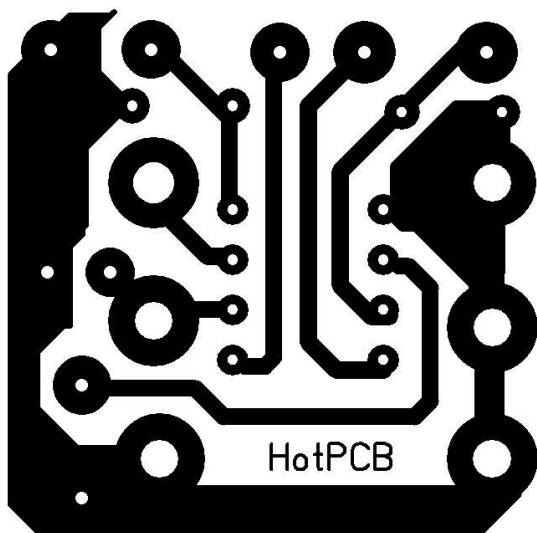


Figure 1. Basic Circuit Connections

### GAIN

The SSM2019 only requires a single external resistor to set the voltage gain. The voltage gain,  $G$ , is:

$$G = \frac{10 \text{ k}\Omega}{R_G} + 1$$

and the external gain resistor,  $R_G$ , is:

$$R_G = \frac{10 \text{ k}\Omega}{G - 1}$$

### Liste des composants

#### Potentiomètres:

2K2...10K X 1



#### Condensateurs:

100nF X 2

#### I.C:

SSM2019 X 1