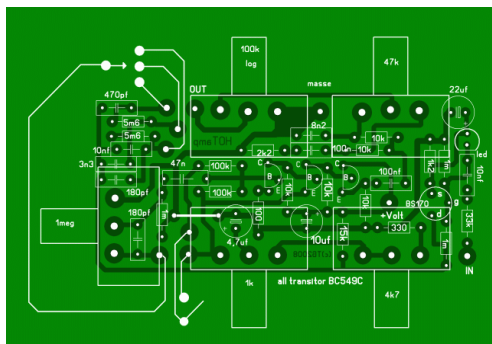


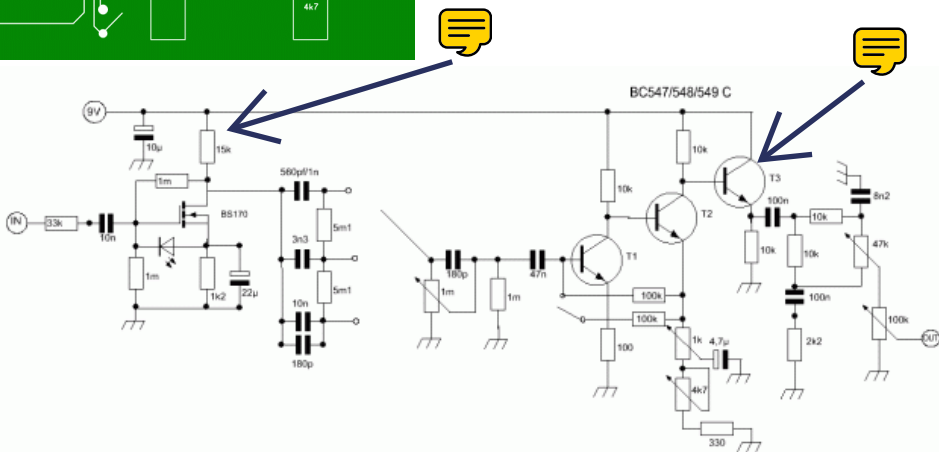
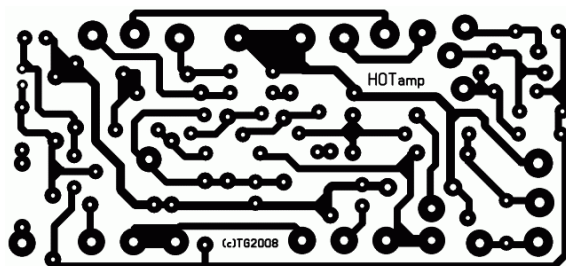
FUZZhot MaMa

Imaginez le croisement d'une HFCF et d'une Matchbox ? Cette fuzz qui fonctionnera avec divers transistors petits signaux passe de la disto à la fuzz la plus sévère !!!
Les bassistes adeptes du style pourront aussi s'éclater en slap ou au médiateur...

Vue côté composants



Vue côté soudure / taille 67mm X 31mm



Liste des composants

Résistances:		Potentiomètres:		Condensateurs:		Divers:	
1K2 X 1	330R X 1	1 K X 1 Lin	180pF X 2	100nF X 2	LED X 1		
2K2 X 1	100K X 2	4K7 X 1 Lin	470pF X 1	4,7uF pol	BS170 X 1		
10K X 5	1M X 3	47K X 1 Lin	3,3nF X 1	10uF X1 pol	BC549C X 3		
100R X 1	5M6 X2	100K X 1 Log	8,2nF X 1	22uF X 1 pol	Rotary X 1		
15K X 1		1M X 1 Lin	10nF X 1				
33K X 1			47nF X 1				