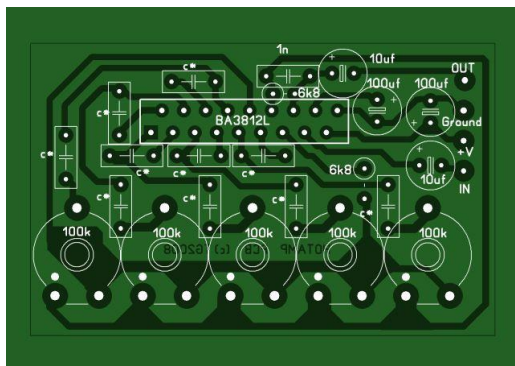


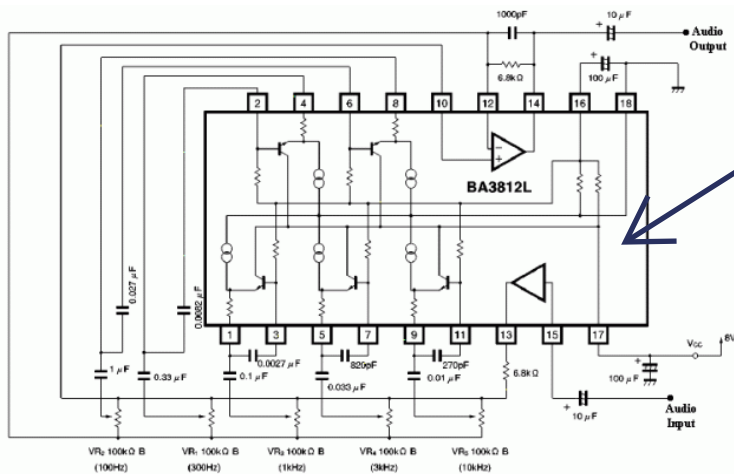
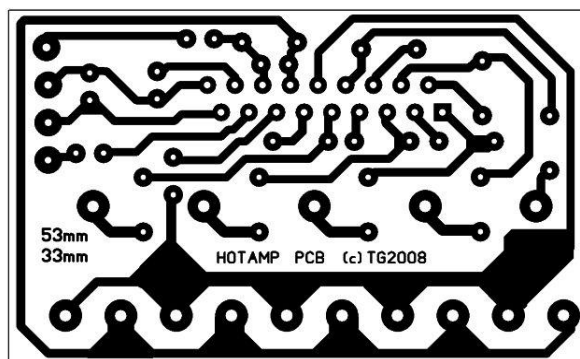
# EQUALO MONOCHIP

Un super égaliseur 5 bandes dans une puce d'1 euro 50 !!! En suivant le post dédié sur Techniguitare, vous aurez pour le même prix la version stéréo, soit 10 bandes et utiliser 5 bandes en pré EQ et 5 bandes en post EQ avec une disto au milieu...voire avec un ampli en dédiant 5 bandes pour un canal et 5 bandes pour l'autre...

**Vue côté composants**



**Vue côté soudure / taille: 53mm X 33mm**



## Liste des composants

**Résistances:**

6K8 X 2

**Potentiomètres:**

100K X 5 Lin

**Condensateurs:**

1nF X 1  
 C\* X 10  
 10uF X 2 pol.  
 100uF X 2 pol.

**IC:**

BA3812L X 1