

LE CUBIAMP

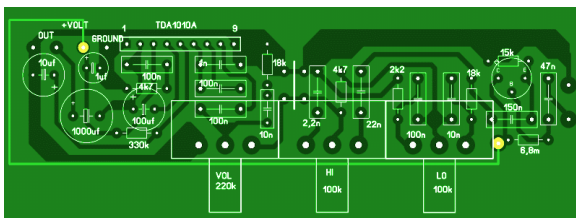
Cet ampli est économique, pratique et vous permettra d'avoir un ampli de voyage et un ampli de test pour vos futurs montages DIY. Il est basé sur le **TDA1010A** et peut s'alimenter de 6 à 18 Volts. Et en plus, il possède tout ce qu'il faut pour faire un bon petit ampli avec un tonestack deux bandes et un réglage de volume. Suffisant pour une utilisation sympathique.

Pour pouvoir le loger plus facilement n'importe où, il peut être coupé en son milieu, dans ce cas il suffira de mettre un câble entre les deux parties. Dans tous les cas ne pas oublier de relier l'alimentation.

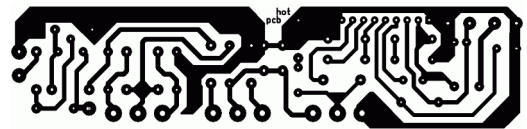
Pour ceux qui ont du mal à trouver le TDA1010A

http://www.electronique-diffusion.fr/product_info.php?products_id=7024

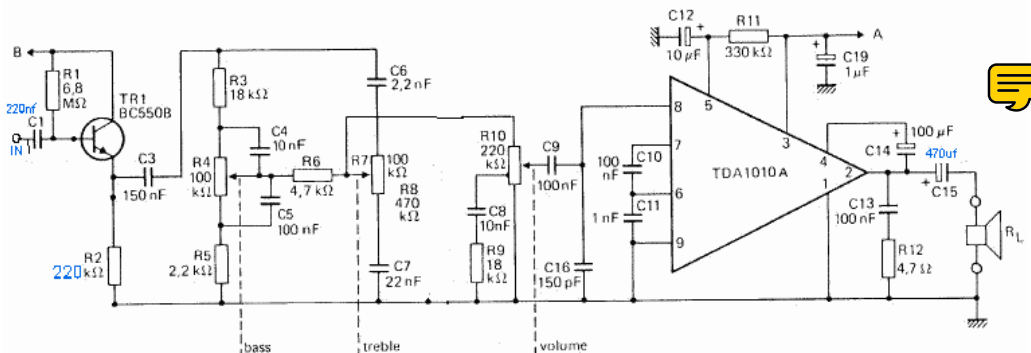
Vue côté composants



Vue côté soudure / taille: 105mm X 25mm



Attention: les valeurs modifiées ne sont pas répercutées



Résistances:	Potentiomètres:	Condensateurs:	
2K2 X 1	220K LOG X 1	1nF X 1	150nF X 1
4K7 X 2	100K LIN X 1 + 1	2,2nF X 1	1uF X 1 polarisé
15K X		10nF X 2	10uF X 1 polarisé
18K X 2	Divers	22nF X 1	100uF X 1 polarisé
330K X 1	TDA1010A X 1	47nF X 1	1000uF X 1 polarisé
6M8 X 1	Transi BC550B X 1	100nF X 4	