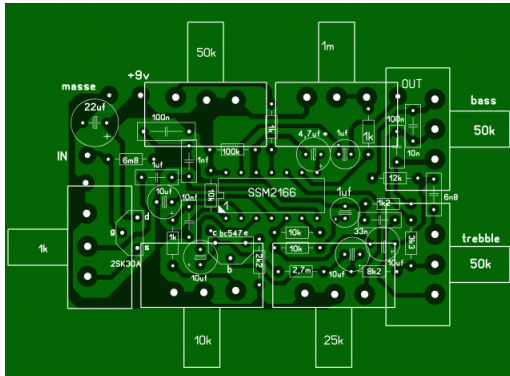


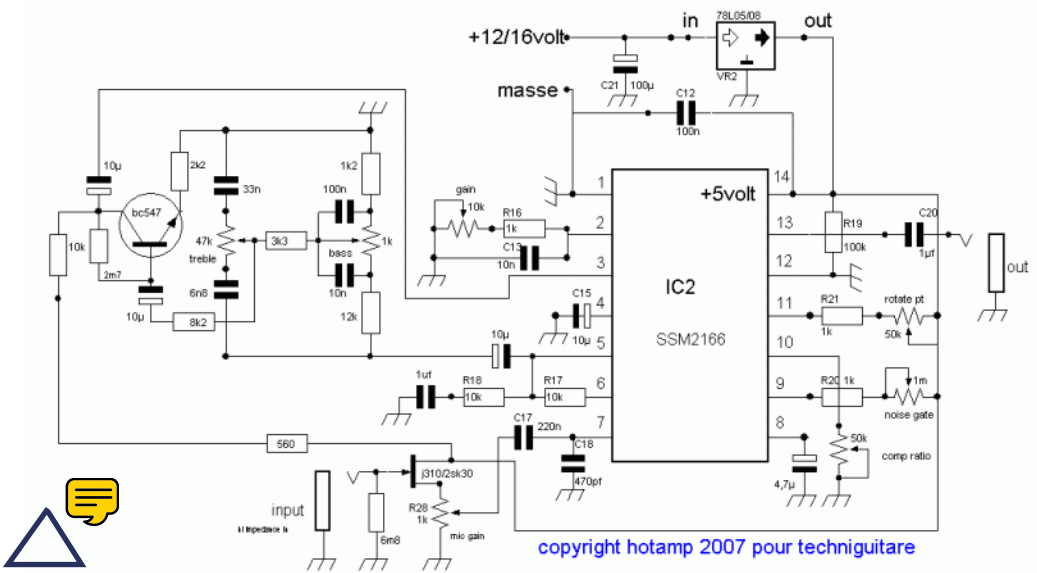
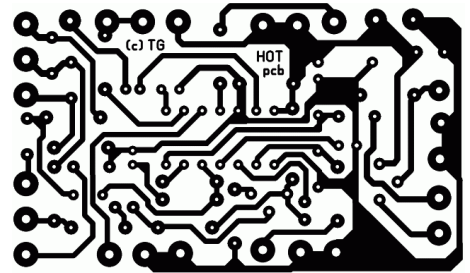
Compresseur PRO

Développé autour de la puce ssm2166 , Rolls Royce des compresseurs (très faible disto ,très faible souffle et noise gate incorporé). Cette version est spécialement adaptée pour les micros simples (mosfet en entrée) , à laquelle on a ajouté une correction baxendall... La plage de réglage est très efficace, depuis un simple limiteur jusqu'a une compression à la pompe ! 😊

Vue côté composants



Vue côté soudure / taille 63,5mm X 39mm



Compresseur PRO

Liste des composants

Résistances:

1K X 3
1K2 X 1
2K2 X 1
3K3 X 1
8K2 X 1
10K X 3
12K X 1
100K X 1
2M7 X 1
6M8 X 1

Potentiomètres:

1K X 1
10K X 1
25K X 1
50K X 3
1M X 1

Condensateurs:

1nF X 1
6,8nF X 1
10nF X 2
33nF X 1
100nF X 2
1uF X 1
1uF X 2 pol
4,7uF X 1 pol
10uF X 4 pol
22uF X 1 pol

Divers:

ssm2166 X 1
bc547c X 1
2sk30A X 1