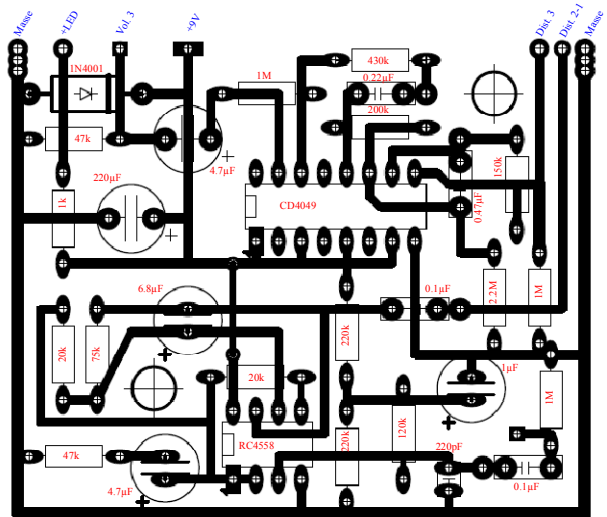
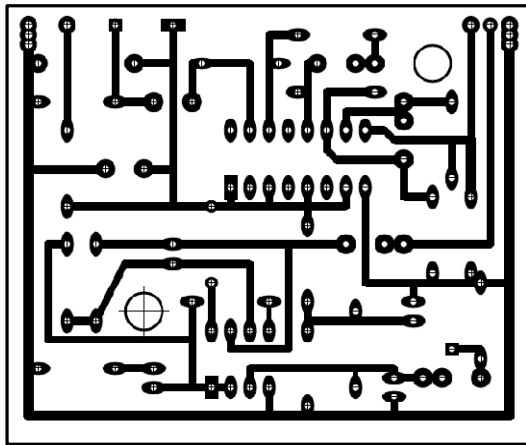
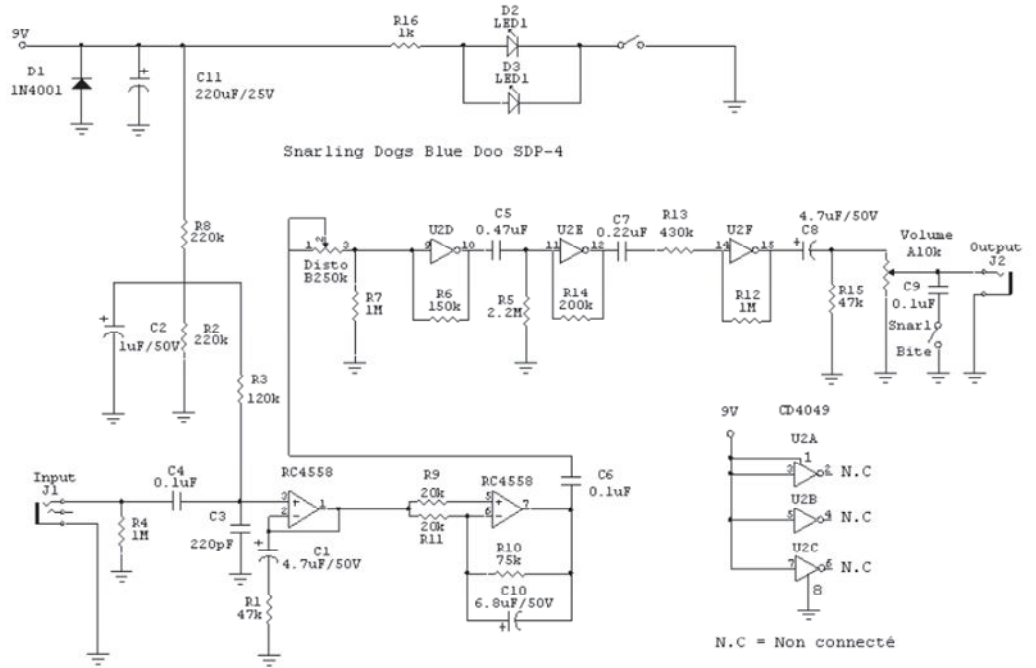


THE OD DOG

The OD DOG

23/02/05 Version 1 M.COLSON
01/07/09 Version 2 G.BELIARD

The Od dog est basée sur la Snarling dogs Blue Doo SDP-4 ancien modèle c'est à dire sans le potentiomètre de tonalité.
C'est une pédale intéressante à plusieurs titres : basée sur un design peu commun (CD4049) elle réagit comme un ampli avec ses réglages de Vol/ Gain et OD/ Disto.
Elle est sensée émuler le son d'une 6V6 poussée dans ses retranchements.
Elle peut être aussi utilisée comme un boost puisqu'elle développe vraiment beaucoup de gain.
Si elle génère trop de souffle, faites la suivre d'un petit Noise Gate (le Hotshut par exemple)
Le typon est prêt à être directement transférer, il faut juste imprimer la page sans modifier la taille.
C9 est montée sur l'interrupteur.



Item	Count	Label-Value	Attributes	Designation
1	1	10k log	Volume	A10k
2	2	4.7µF/50V	Electro	C1,C8
3	1	1µF/50V	Electro	C2
4	1	220pF	Céramique	C3
5	3	0.1µF	Film	C4,C6,C9
6	1	0.47µF	Film	C5
7	1	0.22µF	Film	C7
8	1	6.8µF/50V	Electro	C10
9	1	220µF/25V	Electro	C11
10	1	1N4001	DIODE	D1
11	2	LED1	3mm rouge	D2,D3
12	1	250k lin	Disto/OD	B250K
13	1	Input	Jack 6.35mm stéréo	J1
14	1	Output	Jack 6.35mm Mono	J2
15	2	47k	Métal film 1%	R1,R15
16	2	220k	Métal film 1%	R2,R8
17	1	120k	Métal film 1%	R3
18	3	1M	Métal film 1%	R4,R7,R12
19	1	2.2M	Métal film 1%	R5
20	1	150k	Métal film 1%	R6
21	2	20k	Métal film 1%	R9,R11
22	1	75k	Métal film 1%	R10
23	1	430k	Métal film 1%	R13
24	1	200k	Métal film 1%	R14
25	1	1k	Métal film 1%	R16
26	1	Attack	DPDT switch	Snarl,Bite
27	1	RC4558	DIP8	U1
28	1	CD4049	DIP16	U2

Autres
1 - Led et sa résistance, support de led.
1 - Support pour le RC4558 (8 pattes) et le CD4049 (16 pattes)
1 - 3PDT ou DPDT footswitch
Pile 9V et support de pile et/ou un prise adaptateur DC
PCB, boîtier, boutons de potentiomètre, et du fil multibrin de 0.2mm²

Vous pouvez essayer plusieurs double AOP à la place du RC4558 (TL072,RC4558,TL082.....) Mais il participe aussi grandement à la sonorité de la pédale.