

MIDSHIFT PREAMPLIFICATEUR GUITARE

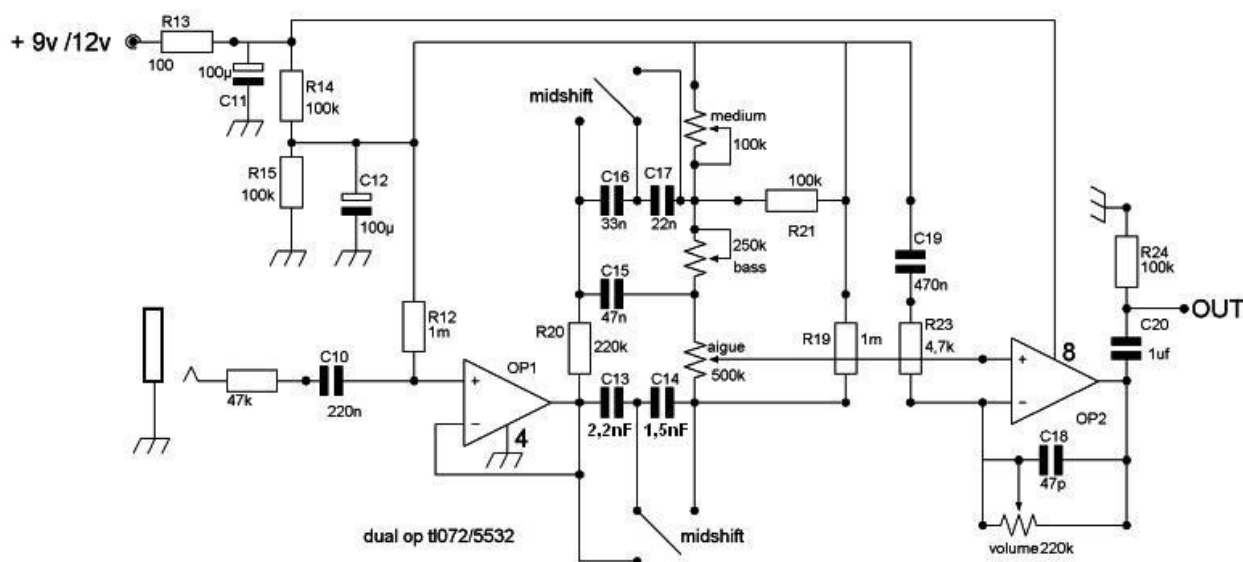
Version 1.2

Niveau : Expérimenté

Statut : Vérifié

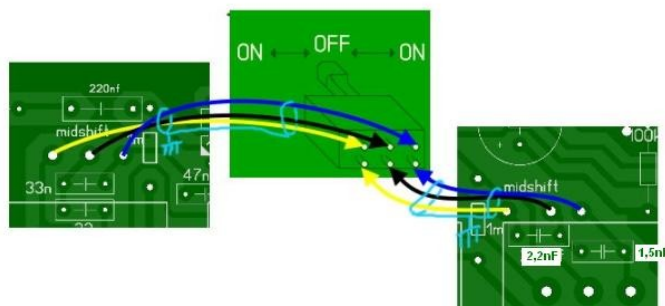
Ce préamplificateur complet, efficace, économique pour guitare est une évolution du circuit Tonemender de RunOffGroove, il comprend :

- Entrée Guitare électrique par embase JACK mono 6.35 mm,
- Contrôles de Tonalité renforcés avec fonctions MIDSHIFT,
- Alimentation asymétrique +9V, 12V ou 15V,
- Sortie mono pour branchement direct : amplificateur / Power Amp ou sono,
- Possibilité d'utiliser un AOP double de type : TL072, NE5532, OPA2134, etc.



(c) f.saillant "hotamp" pour techniguitare

Plan de câblage du switch MIDSHIFT



Le switch MidShift est un inverseur bipolaire à 3 positions stables. Réf. Sélectronic : [70.3464](http://www.selectronic.com/70.3464)

MIDSHIFT PREAMPLIFICATEUR GUITARE

Typon du circuit imprimé

Vue du Côté Soudures – Echelle 1 - Dimensions : 126 x 30 mm
Attention à ne pas redimensionner cette page lors de l'impression !

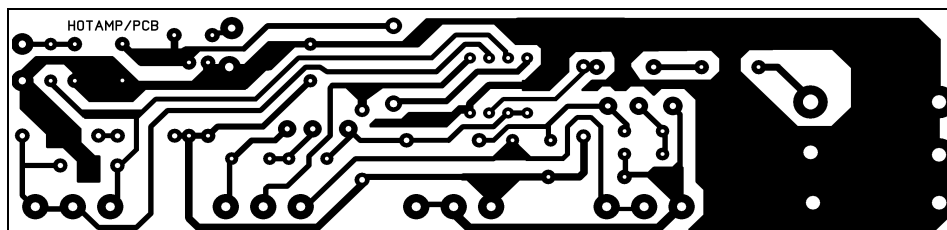
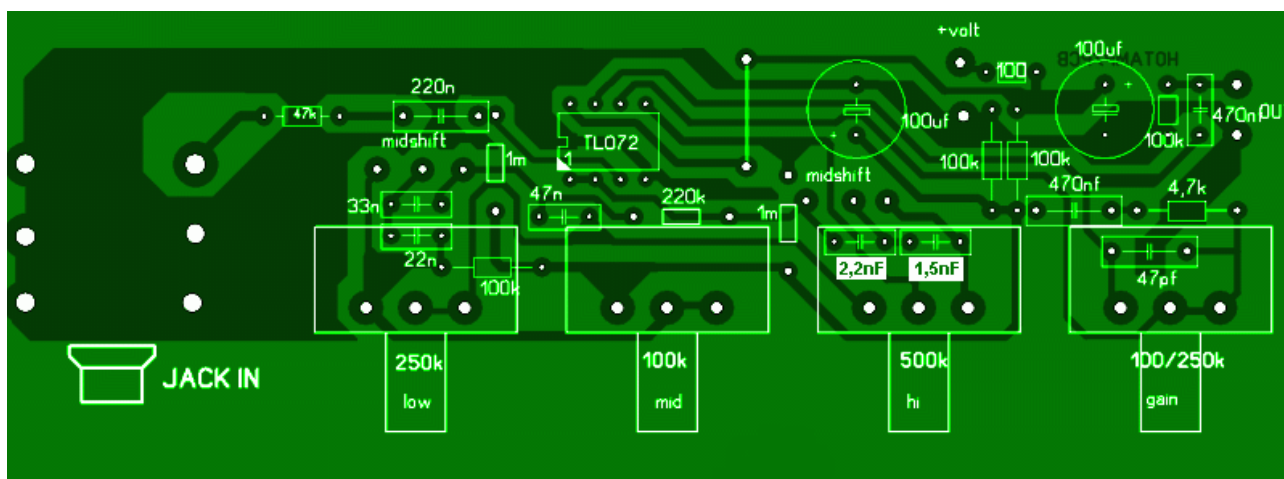


Schéma d'implantation des composants



Liste des composants

Résistances ¼ Watt - 5%

- 1 x 100
- 1 x 4,7K
- 1 x 47K
- 4 x 100K
- 1 x 220K
- 2 x 1M

Potentiomètres

- 2 x 100K LOG (MID + GAIN)
- 1 x 250K LIN ou 220K (LOW)
- 1 x 500K LOG ou 470K (HIGH)
- 1 x inverseur bipolaire 3 positions

Condensateurs

- 1 x 47pF céramique ou silver mica
- 1 x 1,5nF MKT
- 1 x 2,2nF MKT
- 1 x 22nF MKP
- 1 x 33nF MKP
- 1 x 47nF MKP
- 1 x 220nF MKT
- 1 x 470nF MKT ou 1µF non polarisé
- 2 x 100µF / 25V électrolytique

Divers

- 1 x embase JACK mono 6,35mm
- 1 x TL072 + 1 x support 8 broches