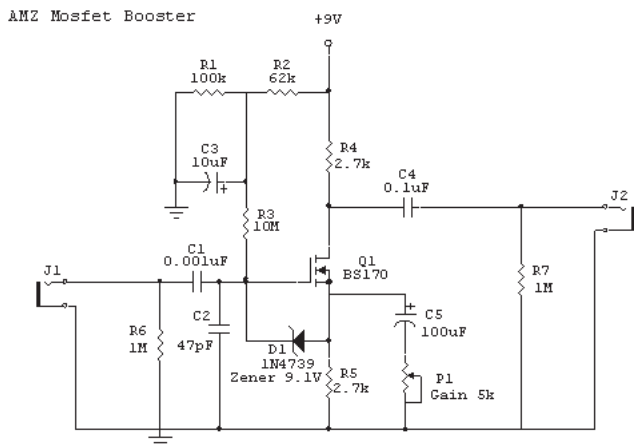


AMZ Mosfet Booster

12/10/06

Version 1.1



Le mosfet Booster créé par AMZ (www.muzique.com) permet d'augmenter le gain de votre signal.

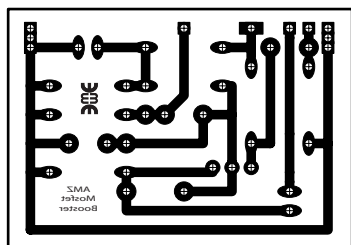
Au niveau du montage veiller à ce que le voltage du Drain du BS170 soit compris entre 4.5V et 5.5V. Dans le cas contraire modifier la résistance R2.

Le montage ne montre pas les composants hors de la plaque pour une plus grande lisibilité.

R6 et R7 sont optionnelles dans le cas d'utilisation avec un switch en true bypass.

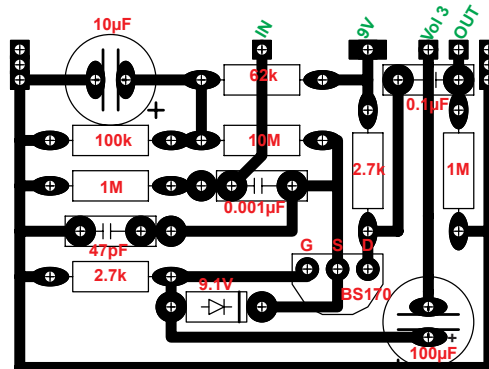
Le typon est près à transférer, imprimez cette page sans modifier la taille.

Typon
AMZ Mosfet Booster



Copyright 2004 M. Colson

Schéma de montage
AMZ Mosfet Booster



Copyright 2004 M. Colson

Bill of Materials for:
AMZ Mosfet Booster
Date : 30/01/04

Item	Count	Label-Value	Attributes	Designation
1	1	0.001uF	Styroflex / film	C1
2	1	47pF	Céramique	C2
3	1	10uF	Alu polarisé	C3
4	1	0.1uF	Styroflex / film	C4
5	1	100uF	Alu polarisé	C5
6	1	1N4739	Zener 9.1V	D1
7	1		6.35 jack stéréo	J1
8	1		6.35 Jack mono	J2
9	1	5k rev log.	Reverse Log	P1
10	1	BS170	TO-92B	Q1
11	1	100k	1/4W/1%	R1
12	1	62k	1/4W/1%	R2
13	1	10M	1/4W/1%	R3
14	2	2.7k	1/4W/1%	R4,R5
15	2	1M ou sup.	1/4W/1%	R6,R7

Autres

- 1 - Led et sa résistance, support de led
- 1 - Support pour transistor
- 1 - 3PDT ou DPDT footswitch
- Pile 9V et support de pile et/ou un prise adaptateur DC
- PCB, boîtier, boutons de potentiomètre, et du fil multibrin de 0.2mm²

Copyright 2004 M. Colson